

Синтезатор частот ECC15K

Уникальный ультракомпактный, экономичный, встраиваемый сверхширокополосный синтезатор частот с высокой фазовой стабильностью и разрешением по частоте.

ECC15K обладает уникальной совокупностью электрических и механических характеристик, превосходя все существующие аналоги по размерам, массе и энергопотреблению при сравнимом или лучшем качестве спектра.

ECC15K идеально подходит для встраивания в сложные системы, где предъявляются повышенные требования к энергопотреблению и габаритам узлов (SWaP). При этом ECC15K является безусловной альтернативой существующим на рынке решениям, так как обладает выдающимися электрическими характеристиками, достигаемыми другими производителями только с помощью дорогих и сложных систем синтеза частоты с изощренными техническими решениями.

В ECC15K использованы новые и уникальные технические решения, защищенные патентами, позволяющие по-новому взглянуть на синтез частот. В частности, использован нестандартный подход к ФАПЧ в виде «автосмещающейся» петли (по аналогии с традиционными малозумящими офсетными схемами), исключающей применение дорогого и «прожорливого» DDS. Накопленный опыт в термостатированных кварцевых генераторах MOXO-100 позволил реализовать компактный, экономичный и, одновременно, ультрамалозумящий внутренний опорный источник.

ECC15K обладает оптимальным набором функций для встраивания в систему:

- коаксиальный выход в тракте 3,5 мм без фильтрации гармоник;
- программируемый двунаправленный коаксиальный порт опорного источника в тракте MCX для подачи или снятия сигнала опорной частоты;
- встроенный микроконтроллер с поддержкой интерфейсов USB и SPI и выделенными линиями цифровой синхронизации.

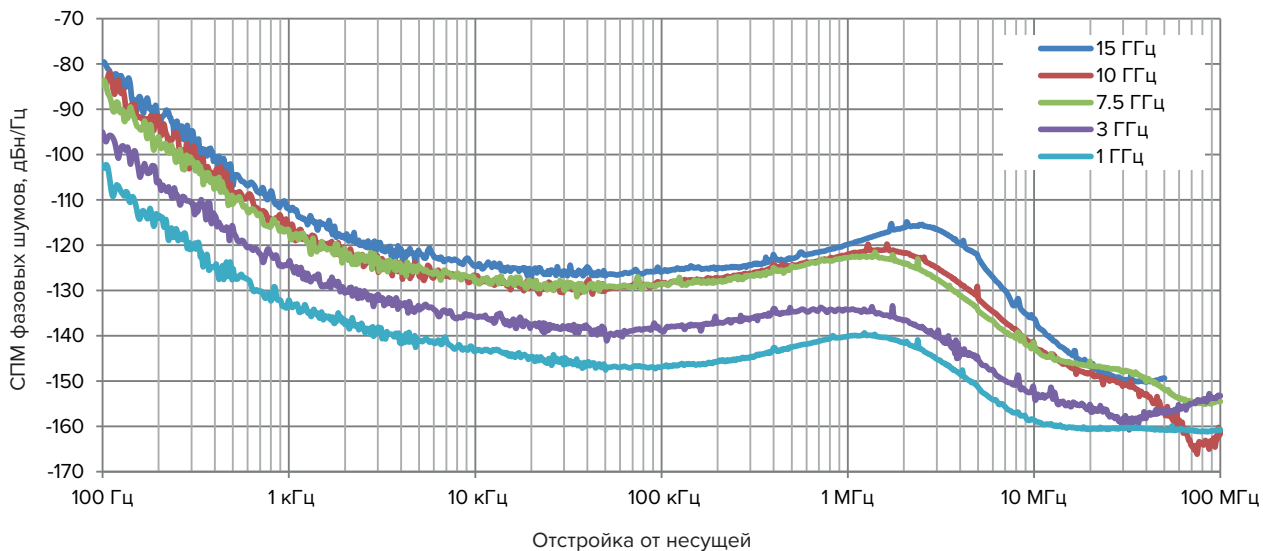


Технические характеристики

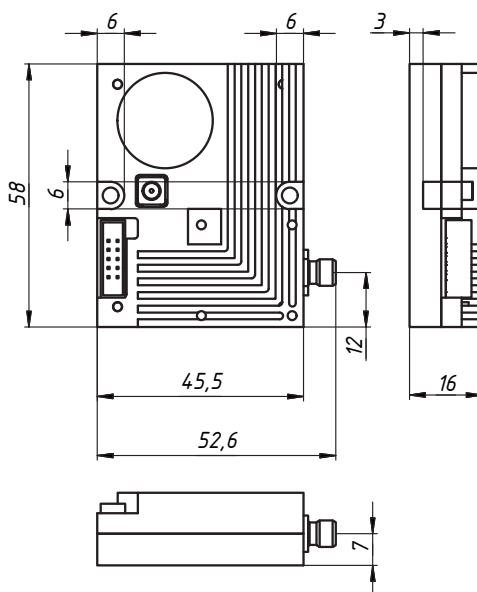
Выходная частота, МГц	10...15 000
Шаг перестройки частоты, Гц	0,005
Время установления частоты при сканировании с внешним синхросигналом, мкс	100
Мощность сигнала, дБм, не менее	5
Уровень гармоник, дБн не более	-10
Уровень субгармонических составляющих, дБн, не более	-50
Уровень негармонических составляющих, дБн, не более	-50
Относительная погрешность установки частоты, 10 ⁻⁷	5
Относительный диапазон захвата внешней опорной частоты, 10 ⁻⁶	± 1
Частота внешнего опорного генератора, МГц	1...100 с шагом 1
Мощность внешнего опорного генератора, дБм	0...10
Выход внутреннего опорного генератора, МГц	1, 5, 10, 25, 50
Мощность сигнала опорного генератора, дБм, не менее	-6
Уровень СПМ ФШ на частоте 10 ГГц, дБн/Гц на отстройке	
100 Гц	-90
1 кГц	-115
10 кГц	-125
100 кГц	-125
1 МГц	-120
Сопротивление порта опорного генератора, Ом	50
Относительное изменение частоты за счет старения, 10 ⁻⁷ в год после 30 дней непрерывной работы	± 5
Напряжение питания, с вентилятором / без вентилятора, В	5...5,5 / 5...8
Потребляемая мощность, Вт	5,5
Скорость передачи данных по SPI, Мбит/с, не менее	10
Логические уровни цифровых сигналов «0»/«1», В	0/3,3
Система команд управления USB и SPI	SCPI
Время готовности без учета прогрева опорного генератора, с	6
Типы соединителей	
выходы СВЧ	3,5 мм, розетка
входы/выходы питания, управления и контроля	IDC2-10
вход/выход опорного генератора	MCX, розетка
Диапазон рабочих температур, с вентилятором / с контактным охлаждением, °С	-10...+70 / -40...+70
Температура хранения, °С	-40...+80
Влажность воздуха, %, не более	90 без конденсации
Атмосферное давление, мм рт. ст.	350...1 000
Вибрация в диапазоне частот 20...500 Гц, g	30
Удары (полусинус 10 мс), g	30
Средняя наработка на отказ, с вентилятором / с контактным охлаждением, ч	8 000 / 20 000
Габаритные размеры, с вентилятором / с контактным охлаждением, мм	58 × 53 × 25 / 58 × 53 × 16
Масса, г, не более	95

ПРИМЕЧАНИЕ При использовании контактного охлаждения допускается демонтаж вентилятора.

Фазовые шумы



Габаритные и присоединительные размеры, мм



Контакт	Назначение	Описание
1	+Vcc	Питание
2	USB DM	Шина USB 2.0
3	USB DP	
4	GND	Общий
5	TRG Out	Выход готовности
6	TRG In	Вход синхронизации
7	SPI NSS	SPI активный NSS — низкий
8	SPI SCK	
9	SPI MISO	
10	SPI MOSI	